

IDEAL PARA USO EN  
INDUSTRIAS DE:

Ventilación General  
Recirculación de Aire  
Ventilación Puestos de Trabajo  
Secado de Producto  
Control de Olores  
Enfriamiento de Moldes  
Enfriamiento de Producto



INDUSTRIAS



**Ventilador Axial Móvil**  
Serie PB





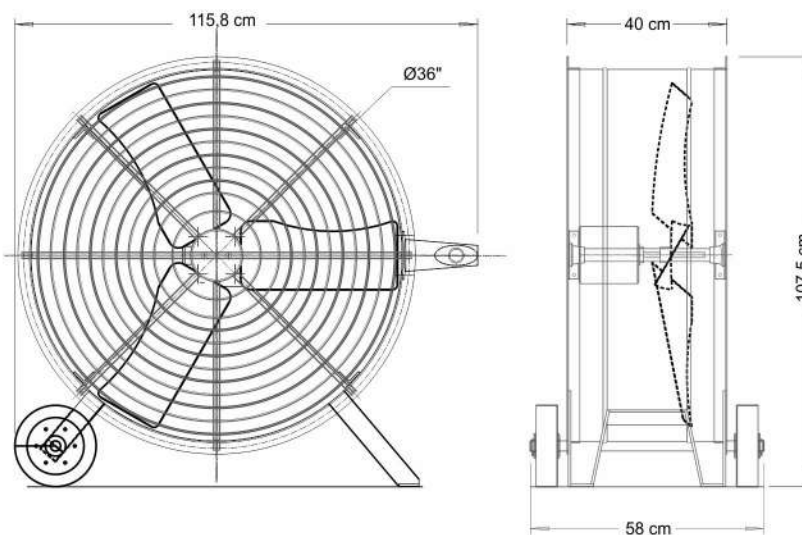
## Ventilador Axial Portatil Serie PB

El ventilador **WINDY Serie PB** es un robusto equipo hecho para grandes desafíos, su eficiente motor sellado de 0,5 HP a prueba de partículas, es capaz de desplazar hasta 10.500 CFM a 825 RPM. Su rotor aerodinámico de acero estampado está protegido con guardas en ambos extremos de su fuerte estructura cilíndrica, cuenta con dos resistentes ruedas de goma, un apoyo reforzado en acero y un firme manubrio metálico para fácil desplazamiento.

Debido a su impresionante resistencia y durabilidad este equipo es el preferido en escenarios de trabajo pesado, como Obras en construcción, Talleres, Hangares, Siderúrgicas, Almacenes de cadena, Hoteles, Restaurantes, etc. Entre sus múltiples aplicaciones se destacan el secado de producto, el enfriamiento de moldes o de producto, el control de olores y partículas, ventilación en puestos de trabajo en fabricas y bodegas, para recirculación de aire o ventilación general.

### CARACTERÍSTICAS GENERALES

- Alto caudal de aire
- Rotor en acero estampado de alta eficiencia
- Motor Sellado tipo Intemperie **Case B**
- Protección térmica interna en el motor
- Guardas de seguridad en la carga y la descarga
- Protección térmica interna
- Opera a 220 ó a 110 voltios
- Bajo consumo de energía.
- Múltiples Aplicaciones Industriales.
- Ventilador silencioso



Modelo	Diámetro de rotor (in)	Voltaje (V)	Motor (HP)	Nivel de Ruido dBA @3m	RPM	Volumen de Aire CFM	Peso (Kg)	Dimensiones del empaque (mm)
Windy 36 PB	36	110/220	0,5	83	825	10500	75	1158x1158x580