

# ***Katana*** ***CONO 57***

 **airal**

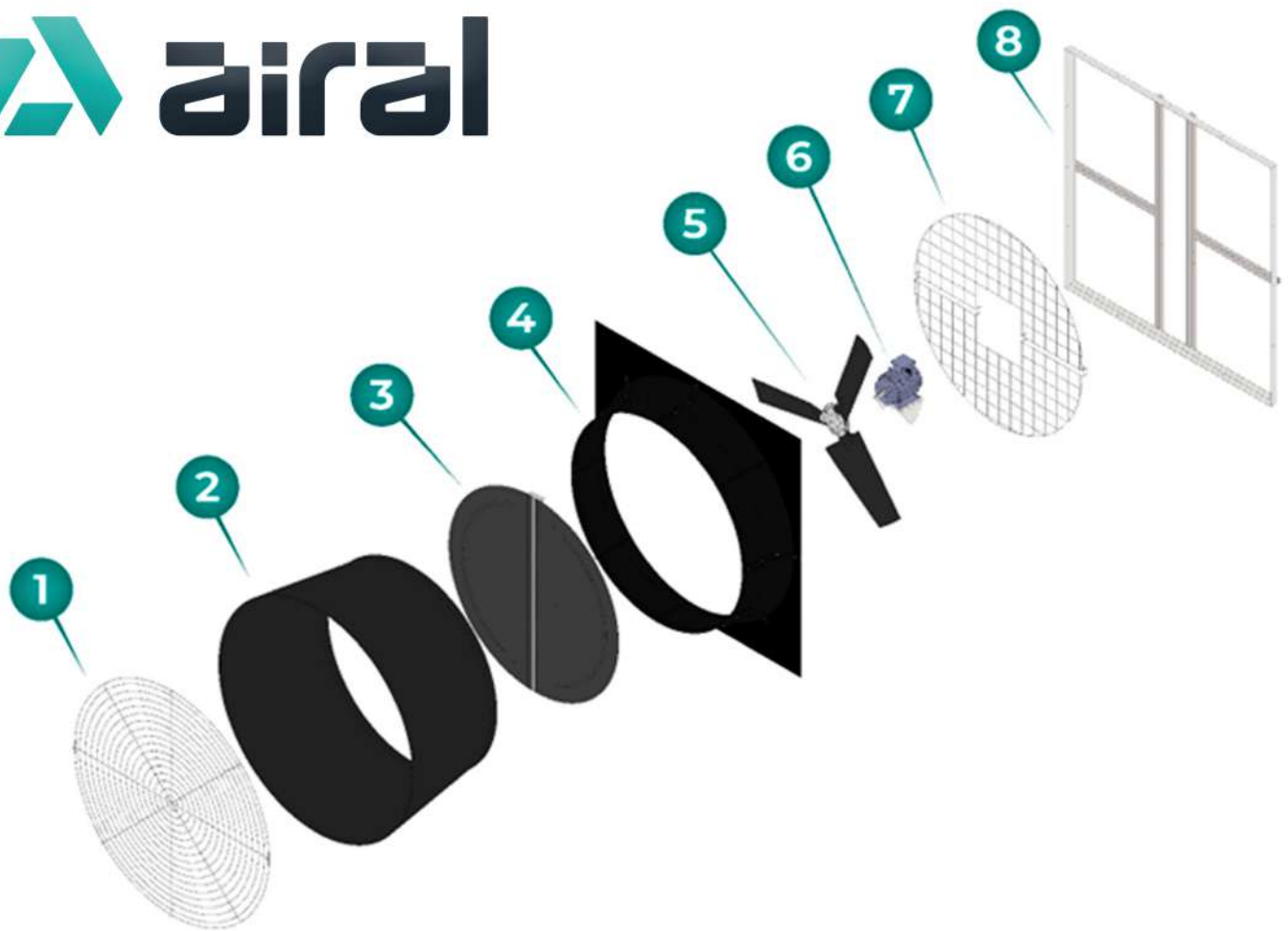


IDEAL PARA  
AMBIENTES  
CONTROLADOS

HÉLICE  
ALTAMENTE  
AERODINÁMICO

PRACTICAMENTE  
LIBRE DE  
MANTENIMIENTO

VELOCIDAD  
VARIABLE



**1.** MALLA DE ALAMBRE DE SEGURIDAD (LADO DE DESCARGA)

**2.** CONO EN LA DESCARGA

**3.** DAMPER TIPO MARIPOSA

**4.** CARCASA

**5.** HÉLICE TIPO: AIRFOIL

**6.** MOTOR DE IMANES PERMANENTES

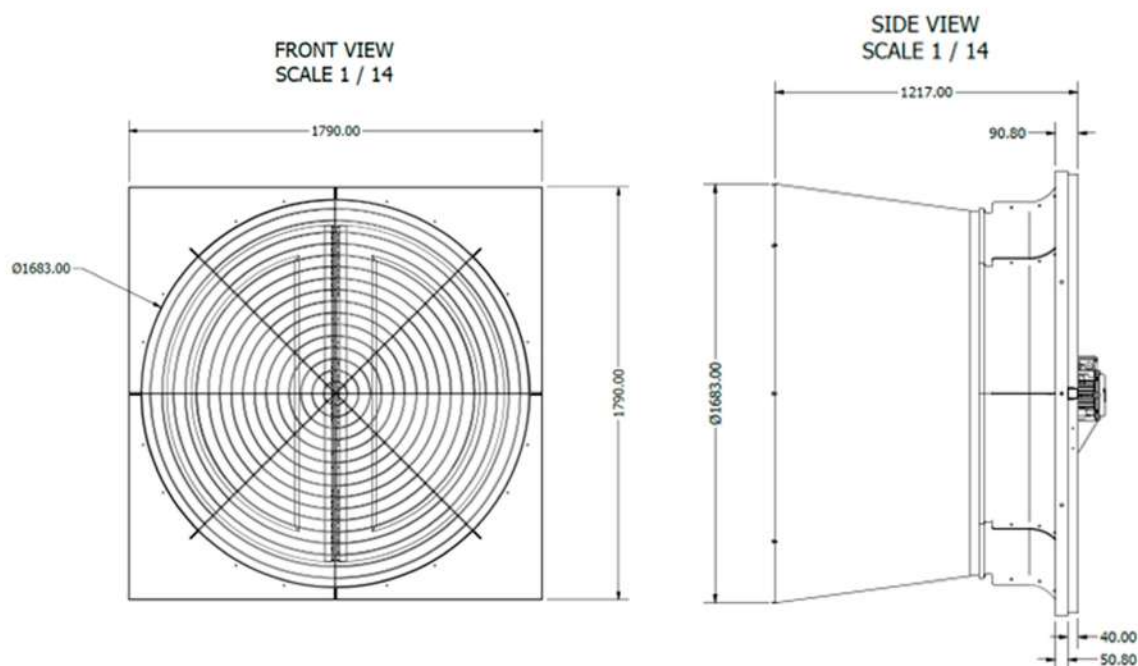
**7.** MALLA DE SEGURIDAD (LADO DE SUCCIÓN)

**8.** MARCO Y ESTRUCTURA METÁLICA





Max RPM	Potencia [KW]	Voltaje de Variador [volt AC]	# Fases	Corriente [A]	Hertz [HZ]
600	2,2	220-240	3	13	60



*Nota: Todas las medidas son en milímetros*

## RENDIMIENTO AERODINÁMICO

PRESIÓN ESTÁTICA ( IN. H2O)	FLUJO DE AIRE (CFM)	RPM	WATTS	CFM/WATT	AFR
0.00	33300	563	1020	32.7	<b>0.84</b>
0.05	31700	563	1142	27.7	
0.10	30000	563	1248	24.1	
0.15	28300	563	1351	21.0	
0.20	26600	563	1447	18.4	
0.25	24600	563	1553	16.0	